

MIKUNI

GAŹNIKI - ZESTAWY GAŹNIKOWE - CZĘŚCI



TM28-1



TM36-31



TM33-12



TM40-6



TM45-2



TM42-6

GAŹNIKI TM DO CZTEROSUWÓW KATALOG

WWW.MIKUNI.PL



GAŹNIKI TM DO CZTEROSUWÓW

GAŹNIKI TM DO CZTEROSUWÓW

Gaźniki specjalnie dedykowane dużym jedno i dwucylindrowym silnikom czterosuwowym o minimalnej pojemności jednego cylindra 350ccm. W porównaniu do fabrycznie montowanych gaźników podciśnieniowych TM ma same zalety. Poprzez to, że przepustnica gazu (w modelach Tm42, Tm45 i Tm48 jest ona łożyskowana) działa od razu a nie musi być unoszona przez membranę podciśnieniową - drastycznie poprawia rozruch zimnego i ciepłego silnika oraz zapewnia szybsze wchodzenie na obroty. Dzięki dużemu przelotowi mieszanki - silnik zyskuje na elastyczności.

Silniki, które zostały już wcześniej poddane tuningowi - teraz naprawdę pokażą na co je stać! Najważniejsze części składowe gaźnika dają się wymontować bez konieczności ściągania gaźnika z motocykla co jest przydatne np. przy dostrajaniu silnika z wydechem etc.

Bezstopniowo regulowana pompka przyspieszająca podawanie paliwa pozwala dostroić gaźnik pod indywidualnego kierowcę.

Adaptory króćca ssącego i filtra powietrza są dostępne w różnych wymiarach. Wciska się je przy wlocie i wylocie z gaźnika i dzięki temu dopasowuje się go do oryginalnych gum, króćców etc. Lista zastosowań tych gaźników jest przeogromna.



TM42-6
z adapterem tylnym MK-300



TM40-6
Z adapterem przednim MK-100
i z adapterem tylnym MK-200

Ze względów bezpieczeństwa wszystkie gaźniki o płaskiej przepustnicy muszą być obsługiwane zawsze przez dwie linki (zamykającą i otwierającą)



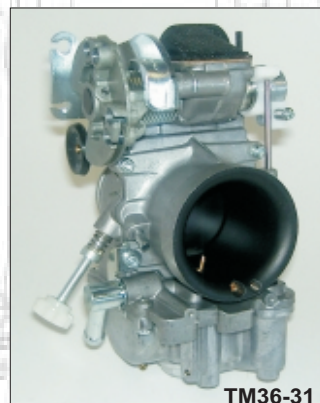
GAŹNIKI TM DO CZTEROSUWÓW



TM28-1



TM33-12



TM36-31



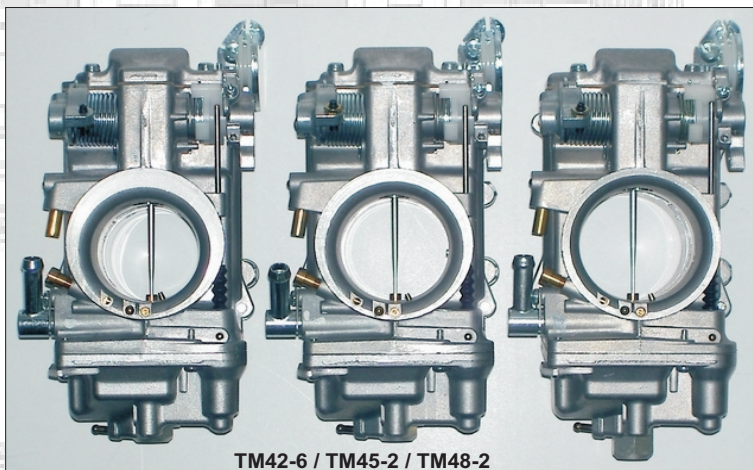
TM40-6



TM42-6



TM45-2



TM42-6 / TM45-2 / TM48-2

Ze względów bezpieczeństwa wszystkie gaźniki o płaskiej przepustnicy muszą być obsługiwane zawsze przez dwie linki (zamykającą i otwierającą)

GAŹNIKI TM DO CZTEROSUWÓW

LISTA ZASTOSOWAŃ

BMW

Model	Gaźnik	Skład	Numer zestawu
Każdy Boxer	TM36-31	GAŹNIK	TM36-BMW
Każdy Boxer	TM40-6	GAŹNIK	TM40-BMW
Każdy Boxer	TM42-6	GAŹNIK	TM42-BMW

HONDA

XR400	TM36-31	Kit-1	TM36-XR400
XBR500	TM40-6	Kit-1	TM40-XBR500
XR600	TM40-6	Kit-1	TM40-XR600
XR600	TM40-6	Kit-4 (ZAWIERA KRS-013)	TM40-XR600/Kit-4
FMX650	TM40-6	Kit-2	TM40-FMX650
XR650	TM40-6	Kit-1	TM40-XR650
XR650	TM40-6	Kit-4 (ZAWIERA KRS-013)	TM40-XR650/Kit-4
XR650	TM42-6	Kit-1	TM42-XR650
XR650	TM42-6	Kit-4 (ZAWIERA KRS-013)	TM42-XR650/Kit-4
XR650	TM45-2	Kit-1	TM45-XR650
XR650	TM45-2	Kit-4 (ZAWIERA KRS-013)	TM45-XR650/Kit-4

HUSABERG

650	TM40-6	Kit-1	TM40-HUSABERG
650	TM40-6	Kit-4 (ZAWIERA KRS-001)	TM40-HUSABERG/Kit-4

HUSQVARNA

570/610	TM40-6	Kit-1	TM40-HUSQVARNA
570/610	TM40-6	Kit-4 (ZAWIERA KRS-001)	TM40-HUSQVARNA/Kit-4

KAWASAKI

KFX400	TM36-31	Kit-2	TM36-KFX400
KFX400	TM36-31	Kit-4 (ZAWIERA KRS-001)	TM36-KFX400/Kit-4
KFX400	TM40-6	Kit-2	TM40-KFX400
KFX400	TM40-6	Kit-4 (ZAWIERA KRS-001)	TM40-KFX400/Kit-4
KLR650	TM40-6	Kit-1	TM40-KLR650
KLX650	TM40-6	Kit-1	TM40-KLX650



- **GAŹNIK:** Gaźnik z seryjnymi dyszami - wymaga dostosowania go do pojazdu (o zakresie modyfikacji chętnie udzielimy informacji)
- **KIT-1:** Gaźnik z seryjnymi dyszami, pasujący pod oryginalny króciec i filtr powietrza. Dodatkowo posiada zestaw dysz.
- **KIT-2:** jak KIT- 1, pasuje pod oryginalne linki gazu
- **KIT-3:** jak KIT- 1, dodatkowo z linkami pod oryginalny rolgaz
- **KIT-4:** jak KIT- 1, dodatkowo z linkami i rolgazem

Ze względów bezpieczeństwa wszystkie gaźniki o płaskiej przepustnicy muszą być obsługiwane zawsze przez dwie linki (zamykającą i otwierającą)



GAŹNIKI TM DO CZTEROSUWÓW LISTA ZASTOSOWAŃ

KTM

Model	Gaźnik	Skad	Numer zestawu
400	TM36 -31	Kit-1	TM36 -KTM400
400	TM36 -31	Kit-4 (ZAWIERA KRS-001)	TM36 -KTM400/Kit -4
600	TM40 -6	Kit-1	TM40 -KTM600
600	TM40 -6	Kit-4 (ZAWIERA KRS-001)	TM40 -KTM600/Kit -4
620	TM40 -6	Kit-1	TM40 -KTM620
620	TM40 -6	Kit-4 (ZAWIERA KRS-001)	TM40 -KTM620/Kit -4
620	TM42 -6	Kit-1	TM42 -KTM620
640 /640 DUKE	TM40 -6	Kit-2	TM40 -KTM640
640 /640 DUKE	TM42 -6	Kit-2	TM42 -KTM640

MOTO GUZZI

MOTO GUZZI	TM36 -31	GAŹNIK	TM36 -MG
MOTO GUZZI	TM40 -6	GAŹNIK	TM40 -MG
MOTO GUZZI	TM42 -6	GAŹNIK	TM42 -MG

SUZUKI

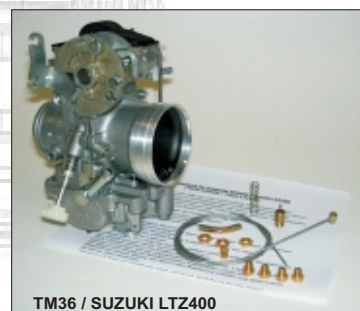
DR350	TM33 -12	Kit-1	TM33 -DR350
DR350	TM36 -31	Kit-1	TM36 -DR350
DRZ400	TM40 -6	Kit-1	TM40 -DRZ400
LTZ400	TM36 -31	Kit-2	TM36 -LTZ400
LTZ400	TM36 -31	Kit-4 (ZAWIERA KRS-001)	TM36 -LTZ400/Kit -4
LTZ400	TM40 -6	Kit-2	TM40 -LTZ400
LTZ400	TM40 -6	Kit-4 (ZAWIERA KRS-001)	TM40 -LTZ400/Kit -4
DR650	TM40 -6	Kit 1	TM40 -DR650
DR650	TM42 -6	Kit 1	TM42 -DR650

YAMAHA

WARRIOR 350	TM36 -31	Kit-2	TM36 -WARRIOR
SR500	TM36 -31	Kit-1	TM36 -SR500
XT500	TM36 -31	Kit-1	TM36 -XT500
XV1600Wild Star	TM42 -6	GAŹNIK	TM42 -XV1600 Wild Star



KRS-001



TM36 / SUZUKI LTZ400

- **GAŹNIK:** Gaźnik z seryjnymi dyszami - wymaga dostosowania go do pojazdu (o zakresie modyfikacji chętnie udzielimy informacji)
- **KIT -1:** Gaźnik z seryjnymi dyszami, pasujący pod oryginalny króciec i filtr powietrza. Dodatkowo posiada zestaw dysz.
- **KIT -2:** jak KIT -1, pasuje pod oryginalne linki gazu
- **KIT -3:** jak KIT -1, dodatkowo z linkami pod oryginalny rolgaz
- **KIT -4:** jak KIT -1, dodatkowo z linkami i rolgazem

Ze względów bezpieczeństwa wszystkie gaźniki o płaskiej przepustnicy muszą być obsługiwane zawsze przez dwie linki (zamykającą i otwierającą)

GAŹNIKI TM DO CZTEROSUWÓW

WYMIARY I DETALE

Symbol gaźnika	Przelot gaźnika	Średnica z przodu	Średnica z tyłu	Długość całk.	Obsługa ssania
TM28 -1	28mm	40	50	93	Przycisk
TM33 -12	33mm	40	50	93	Przycisk
TM36 -31	36mm	42	55	100	Przycisk
TM40 -6	40mm	44	55	100	Linka
TM42 -6	42mm	46	65	90	Linka
TM45 -2	45mm	49	65	90	Linka
TM48 -2	48mm	53	65	90	Linka

CZĘŚCI SKŁADOWE

GAŹNIK	Dysza główna	Dysza w. obrotów	Iglica	Rozpylacz	Rurka wtryskiwacza	Zaworek iglicowy
TM28 -1	115	25	5FP85	P-6 / Serie 512	0,35	2,0
TM33 -12	127,5	37,5	5FP96	P-8 / Serie 640	0,35	1,8
TM36 -31	135	17,5	9DZH5 -50	P-6 / Serie 568	0,30	3,3
TM40 -6	165	17,5	9DJY4-96	Y-6 / Serie 568	0,70	3,8
TM42 -6	160	25	8DDY1 -97	Y-6 / Serie 723	0,70	4,2
TM45 -2	175	25	8CFY2-97	Y-6 / Serie 723	0,70	4,2
TM48 -2	190	25	8CFY2-97	Y-6 / Serie 723	0,70	4,5

CZĘŚCI ZAMIENNE

Nazwa części	Rozmiar	Numer części	Zastosowanie
Iglica	na zapytanie	-	każdy gaźnik TM
Rurka wtryskiwacza	0,35 / 0,40 / 0,40 / 0,50 / 0,60	TM29/24 -rozmiar	TM28 -1 / TM33 -12
Rurka wtryskiwacza	0,30 / 0,35 / 0,40 / 0,45 / 0,50 0,55 / 0,60 / 0,65 / 0,70	TM36/43 -rozmiar	TM36 -31 / TM40 -6
Rurka wtryskiwacza	0,50 / 0,60 / 0,70	TM42/11 -rozmiar	TM42 -6 / TM45 -2 TM48 -2
Dysza główna	50 - 90 (kroki co 2,5) 195 - 215 (kroki co 5) 220 - 250 (kroki co 10)	N100604 -rozmiar	każdy gaźnik TM
Dysza wolnych obrotów	10 - 55 (kroki co 2,5) 60 - 70 (kroki co 5)	VM28/486 -rozmiar	każdy gaźnik TM
Dysza powietrzna w.obr.	0,5 - 0,8 (kroki co 0,1) 0,85 - 2,0 (kroki co 0,05)	BS30/97 -rozmiar	TM28 -1 / TM33 -12 TM36 -31 / TM40 -6
Rozpylacz - Seria 512	P-2 bis Q-2 (kroki co 0,01mm)	784 -24008 -rozmiar	TM28 -1
Rozpylacz - Seria 640	P-0 bis Q-0 (kroki co 0,01mm)	784 -2411 11-rozmiar	TM33 -12
Rozpylacz - Seria 568	P-0 bis P-8 (kroki co 0,01mm)	784 -13002 -rozmiar	TM36 -31
Rozpylacz - Seria 568	Y-0 bis Z-2 (kroki co 0,01mm)	784 -13002 -rozmiar	TM40 -6
Rozpylacz - Seria 723	Y-4 bis Y-8 (kroki co 0,01mm)	784 -4300 00-rozmiar	TM42 -6 / TM45 -2 TM48 -2
Zaworek iglicowy	1,8 / 2,5	N133200 -rozmiar	TM28 -1 / TM33 -12
Zaworek iglicowy	2,0 / 3,3 / 3,8	786 -36011 -rozmiar	TM36 -31 / TM40 -6
Zaworek iglicowy	2,3 / 4,2 / 4,5	786 -27001 -rozmiar	TM42 -6 / TM45 -2 TM48 -2
Starter düse	20 - 60 (kroki co 5) 70 - 100 (kroki co 10)	VM17/1002 -rozmiar	TM36 -31 / TM40 -6

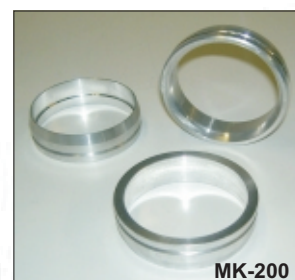
Oryginalne części Minui posiadają poniższe oznaczenie



AKCESORIA DO GAŹNIKÓW TM

OPIS	Numer części
Adapter tylni - TM28 -1 / TM33 -12 / TM36 -31 / TM40 -6	MK-200 -rozmiar
Adapter tylni - TM42 -6 (incl. O -Ring)	MK-300 -rozmiar
Adapter przód - TM28 -1 / TM33 -12 / TM36 -31 / TM40 -6 / TM42 -6	MK-100 -rozmiar
Lejek - długość 15mm,1szt	KRS-007/1
Lejek - długość 30mm,1szt	KRS-002/1
Lejek - długość 50mm,1szt	KRS-003/1
Lejek - długość 70mm,1szt	KRS-004/1
Przycis ssania- TM36 -31 / TM40 -6	TM40/07
Przycis ssania- TM28 -1 / T M42 -6 / TM45 -2 / TM48 -2	TM29/31
Przycis ssania- TM33 -12	TM33/49
Cięgno s. - TM36 -31 / TM40 -6	990 -662 -001
Cięgno s. - TM28 -1 / TM33 -12 / TM42 -6 / TM45 -2 / TM48 -2	990 -662 -002
Rolgaz z linkami (o długości 900mm) - TM36 -31 / TM40 -6	KRS-001
Klucz do dyszy głównej	TMP-824
Filtr stożkowy K&N, 1szt - TM36 -31 / TM40 -6	KRS-2344
Filtr owalno-stożkowy K&N - TM36 -31 / TM40 -6	KRS-1055
Zestaw uszczeltek - TM36 -31 / TM40 -6	KHS-001
Zestaw uszczeltek - TM42 -6 / TM45 -2 / TM48 -2	MEG-018

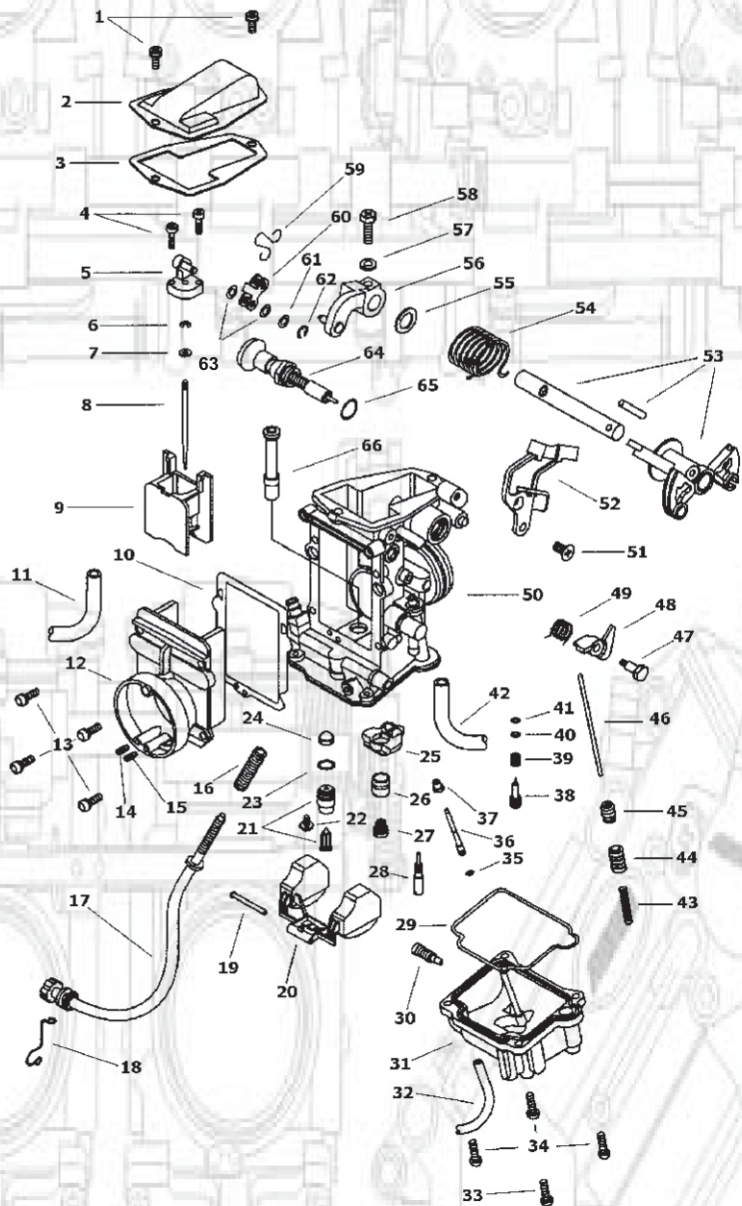
Ze względów bezpieczeństwa wszystkie gaźniki o płaskiej przepustnicy muszą być obsługiwane zawsze przez dwie linki (zamykającą i otwierającą)



CZĘŚCI ZAMIENNE TM28-1 / TM33-12

L.P	Numer części	
1	CW2=0410	
2	TM29/1 6	
3	TM29/1 7	
4	739-13001	
5	TM29/7 1	
6	VM18/3 41	
7	VM26/3 15	
8	Podaj wielkość	
9	832-38007-rozmiar	
10	TM29/6 2	
11	VM34/1 95	
12	TM33/3 2a	
13	VM38/1 33	
14	BS30/97-rozmiar	
15	BS30/97- rozmiar	
16	730-07008	(TM33)
16a	N110209	(TM28)
17	TM33/3 8a	(TM33)
17a	N136038	(TM28)
18	N189169	
19	VM30/1 60	
20	859-34003	
21	N133200- rozmiar	
22	VM13/2 16	
23	KV/10	
24	VM18/2 33	
25	TM33/3 5	
26	VM38/1 06	
27	N100604- rozmiar	
28	VM28/4 86- rozmiar	
29	616-94012	
30	N133363	
31	TM29/1 2d	
32	888-23043-1F	
33	C2=0416	
34	C2=0414	
35	N124063	
36	TM29/2 4- rozmiar	
37	TM29/1 4	
38	N138192	
39	N138187	
40	VM12/3 3	
41	N133037	
42	888-25029-1E	
43	730-04003	
44	TM29/1 8	
45	N150048	
46	TM33/4 6	(TM33)
46a	VM38/2 10	(TM28)
47	B30/397	
48	VM38/2 12	
49	TM33/4 7a	(TM33)
49a	TM29/2 2	(TM28)
50	na zapytanie	
51	C5=0510	
52	TM33/3 3	(TM33)
52a	VM38/1 97	(TM28)
53	TM33/3 7	(TM33)
53a	TM29/3 4	(TM28)
54	TM29/2 1	(TM33)
54a	TM29/2 1	(TM28)
55	B36/95	
56	VM38/1 86	
57	W4=05	

58	VM28/2 30	
59	VM33/4 9c	
60	VM33/4 5	
61	M10/5 6	
62	BSW28/70	
63	B40/ 10	
64	TM33/4 9	(TM33)
64a	TM29/3 1	(TM28)
65	N138198	
66	784-24111-rozmiar	(TM33)
66a	784-24008-rozmiar	(TM28)

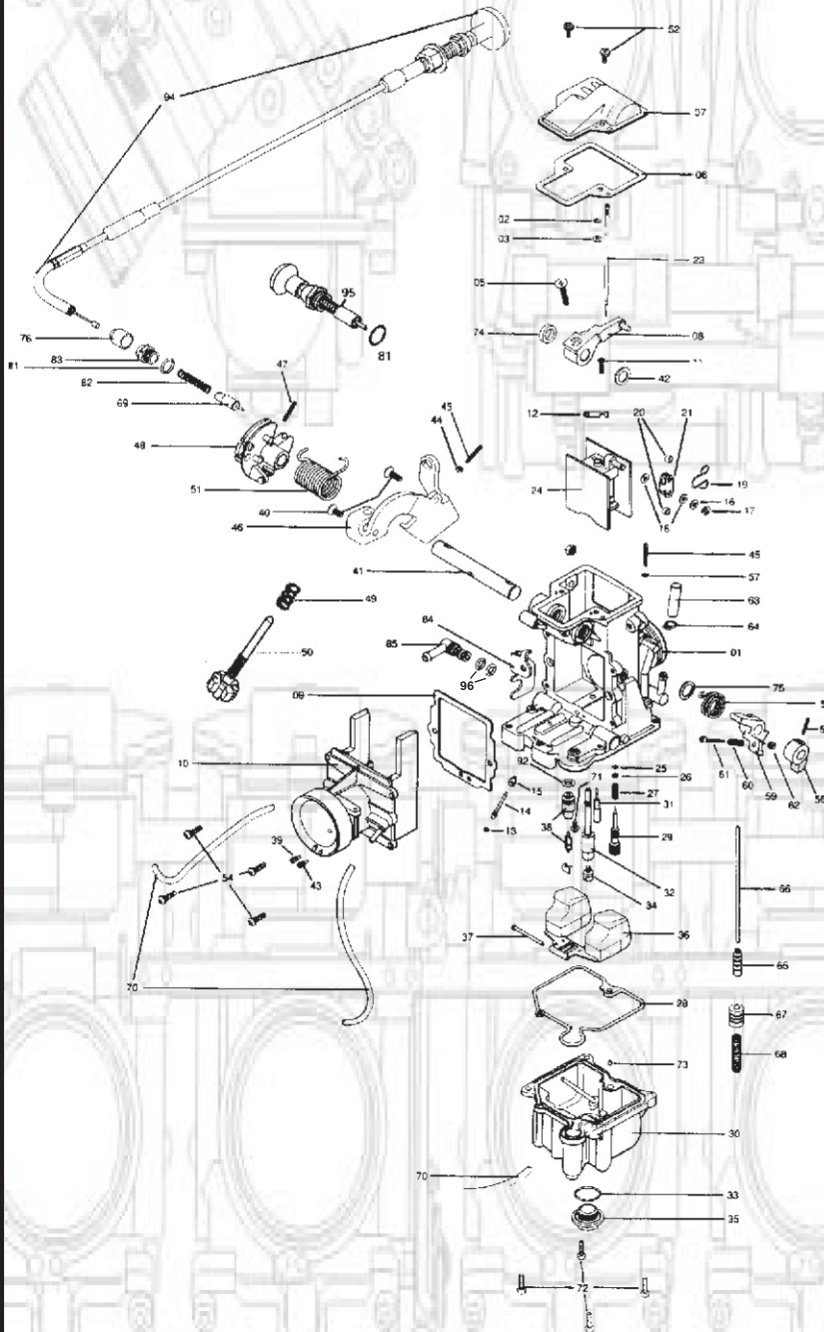


Oryginalne części Minui posiadają poniższe oznaczenie



CZĘŚCI TM36-31 / TM40-6

L.P	Numer części
1	na zapytanie
2	VM18/341 (TM36)
2a	TM32/90 (Tm40)
3	VM26/315 (TM36)
3a	826 -03002 (TM40)
4	739 -13001
5	C5=0514
6	TM36/39
7	TM36/ 59
8	TM40/86
9	nie dostępny
10	na zapytanie



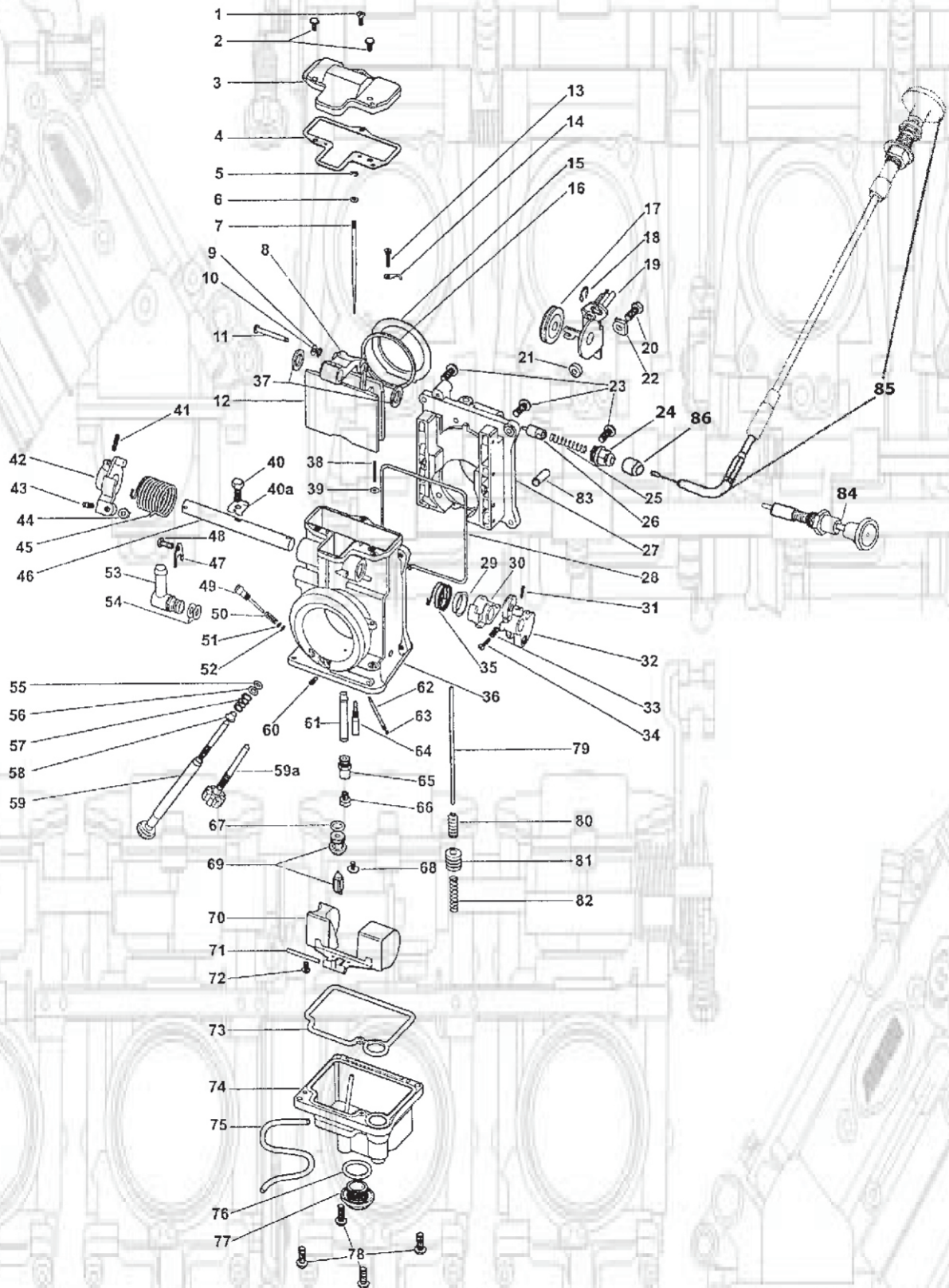
11	C2=0310
12	TM36/12
13	N124063
14	TM36/43 -rozmiar
15	TM29/14
16	M10/56
17	BSW28/70
18	B40/10
19	TM27/05
20	TM29/65
21	TM27/04
22	TM36/54
23	podaj rozmiar
24	TM36/137 (TM36)
24a	TM40/80 (Tm40)
25	N133037
26	VM12/33
27	N133206
28	616 -94021
29	604 -26003
30	TM40/12
31	VM28/486 -rozmiar
32	784 -13002 -rozmiar
33	VM28/254
34	N100604 -rozmiar
35	TM32/41
36	859 -32011
37	VM30/160
38	786 -36011 -rozmiar
39	BS30/97 -0,0
40	C5=0512 -B
41	700 -15004
42	E100030
43	BS30/97 -rozmiar
44	N2=03 -B
45	TM36/48
46	TM40/14
47	N138019
48	TM40/23
49	B40/61
50	TM40/91
51	TM36/46 (TM36)
51a	TM40/25 (TM40)
52	CW2=0408
54	VM38/133
55	BN38/43
56	TM36/18
57	B30/205
58	TM40/33
59	TM36/17
60	M12F/46
61	MC -0316
62	N3=03 -B
63	N148013
64	BVK28/128
65	TM36/64
66	TM36/44
67	TM36/60
68	VM14SC13/89
69	VM38/148
70	888 -23026
71	VM13/216
72	C2=0412 -B
73	VM17/1002 -rozmiar
74	VM28/174
75	E204040
76	VM12/43
81	N138198
82	VM16/42
83	640 -12001
84	TM40/26
85	TM40/27
92	KV/10
94	990 -662 -001
95	TM40/07
96	KV/10

Oryginalne części Minui posiadają poniższe oznaczenie





CZĘŚCI DO TM42-6 / TM45-2 / TM48-2



Oryginalne części Mikuni posiadają poniższe oznaczenie



10

WWW.MIKUNI.PL

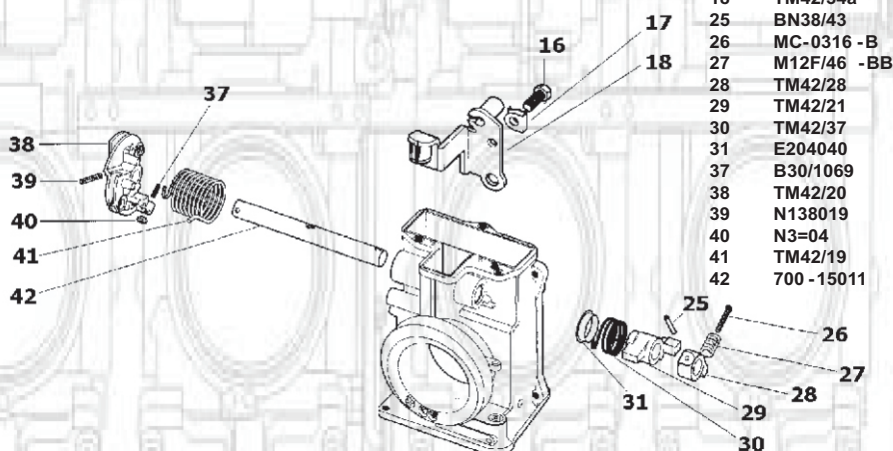
MOTO.KLINIKA@GMAIL.COM TEL: +48-505-22 5-456

CZĘŚCI DO TM42-6 / TM45-2 / TM48-2

L.P	Numer części		
1	C5=0410 -B		
2	CW2=0414 -B		
3	776 -39005		
4	TM42/04		
5	TM32/90		
6	826 -03002		
7	podaj rozmiar		
8	TM42/03		
9	B40I/56		
10	B40I/10		
11	834 -23041		
12	TM42/08		
13	739 -13002		
14	TM42/16		
15	TM42/13		
16	TM42/10		
17	925 -98006		
18	53974		
19	TM42/51		
19a	TM42/53		
20	B3=0520 -B		
21	VM28/204		
22	TM42/38		
23	C2=0514 -B		
24	640 -12001		
25	VM14/241		
26	N189192		
27	TM42/06	Tm42	
27a	TM45/06	Tm45	
27b	TM48/06	Tm48	
28	616 -94029		
29	925 -19011		
30	TM42/43		
31	N138019		
32	TM42/48		
33	M12F/46 -BB		
34	MC-0316 -B		
35	TM42/47		
36	na zapytanie		
37	B36/95		
38	TM42/36		
39	B30/205		
40	TM40/89		
40a	TM42/17		
41	BN38/43		
42	TM42/46		
43	B30/1069		
44	N3=04		
45	TM42/19		
46	700 -15012		
47	TM42/15		
48	C2=0410 -B		
49	604 -26014		
50	N133206		
51	VM12/205		
52	N133037		
53	TM40/27		
54	KV/10		
55	B30/398		
56	VM22/138		
57	730 -09018		
58	925 -15001		
59	TM42/32		
59a	990 -605 -065		
60	BS30/97 -0,0		
61	784 -430000 -rozmiar		
62	TM42/11 -rozmiar		
63	N124063		
64	VM28/486 -rozmiar		
65	TM42/12		
66	N100604 -rozmiar		
67	616 -33003		
68	VM13/216		
69	786 -27001 -rozmiar		
70	859 -32027		
71	BV26/22		
72	C2=0410		
73	616 -94028		
74	TM42/05		
75	N122028		
76	VM28/254		
77	TM32/41		
78	C2=0412 -B		
79	TM36/44 -1A		
80	TM36/64		
81	TM36/60		
82	VM14SC13/89		
83	N198063		
84	TM29/31		
85	990 -662 -002		
86	VM12/43		

CZĘŚCI DO TM42-1 / TM45-1 (STARY MODEL)

Pozostałe części identyczne jak TM42-6 /TM45-2



L.P	Numer części
16	TM40/89
17	TM42/38
18	TM42/34a
25	BN38/43
26	MC-0316 -B
27	M12F/46 -BB
28	TM42/28
29	TM42/21
30	TM42/37
31	E204040
37	B30/1069
38	TM42/20
39	N138019
40	N3=04
41	TM42/19
42	700 -15011

Oryginalne części Minui posiadają poniższe oznaczenie

